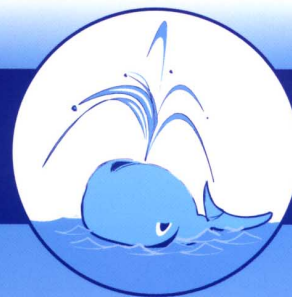


# Marimer®

Aspirator do nosa dla niemowląt



**Marimer®** - ekspert w walce z katarzem

**Gilbert**  
LABORATOIRES



# Marimer®

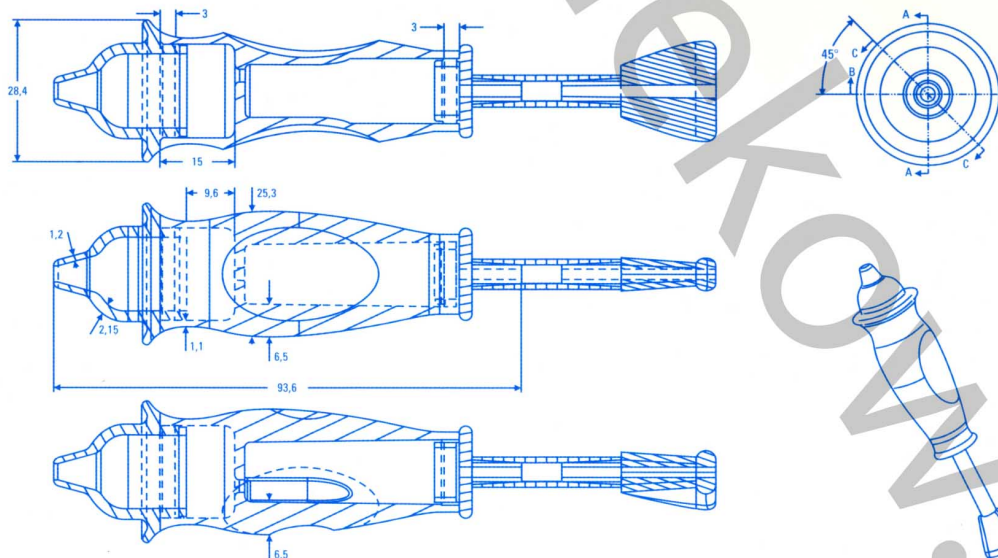
Aspirator do nosa dla niemowląt



- Do pierwszego roku życia małe dzieci oddychają wyłącznie przez nos, nie posiadają jednak jeszcze umiejętności wydmuchiwania nosa
- Zalegające w nosie niemowlęcia wydzieliny utrudniają mu oddychanie, a pośrednio także odżywianie i sen. Warto pamiętać, iż niemowlęta oddychają przez usta tylko wtedy, gdy płaczą
- Zalegająca wydzielina sprzyja wystąpieniu zakażeń górnego odcinka dróg oddechowych, jak również zaburzeniom oddychania (szczególnie u noworodków)
- Aspirator do nosa dla niemowląt Marimer, umożliwia łagodne i bezpieczne, a jednocześnie efektywne oczyszczenie jam nosowych z wydzieliny

## Marimer® Aspirator do nosa dla niemowląt

Aspirator Marimer jest wyrobem medycznym, służącym do oczyszczania nosa niemowląt poprzez aspirację zalegającej w nim wydzieliny.



Został on zaprojektowany i opatentowany przez francuskich naukowców. Owocem ich wieloletniej pracy jest aspirator, dzięki któremu można oczyszczać jamy nosowe niemowląt w sposób bezpieczny, delikatny i efektywny.



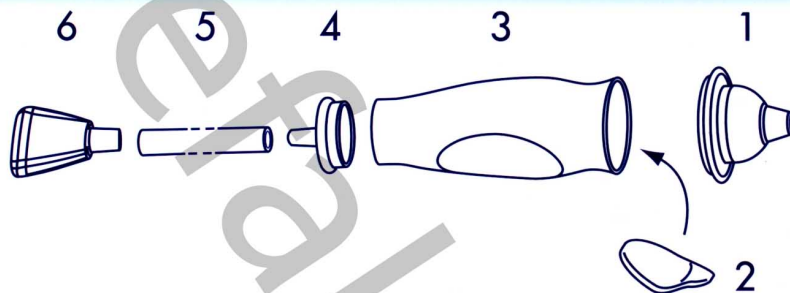
# Marimer® Aspirator do nosa dla niemowląt:

- Posiada aplikator o zaokrąglonej końcówce, która została specjalnie zaprojektowana tak, aby zapewnić doskonałą styczność z otworem nosowym niemowlęcia, nie stwarzając jednocześnie zagrożenia uszkodzenia błony śluzowej nosa. Aplikator jest wykonany z nietłukącego się tworzywa (poliwęglanu) i podlega całkowitej sterylizacji
- Ma ergonomiczny kształt, umożliwiający wygodny chwyt
- Jest pozbawiony kantów i trudno dostępnych zakamarków, co umożliwia łatwe i dokładne oczyszczenie wszystkich jego części
- Może być stosowany tak często, jak zachodzi potrzeba

W odróżnieniu od innych, dostępnych na rynku aspiratorów, nie wymaga zakupu dodatkowych końcówek aplikatora lub jednorazowych filtrów

# Marimer® Aspirator do nosa dla niemowląt

- 1 – Aplikator do nosa
- 2 – Wata
- 3 – Zbiornik
- 4 – Nasadka na wężyk
- 5 – Wężyk
- 6 – Ustnik



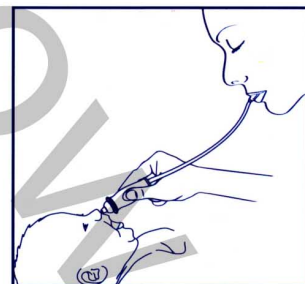
## Instrukcja użycia

W celu przygotowania aspiratora dla niemowląt:

- Umyć ręce
- Złożyć aspirator dla niemowląt **Marimer®** opierając się na schemacie
- Umieścić mały kawałek waty, który będzie działać jako filtr, między aplikatorem do nosa a zbiornikiem

W celu przygotowania niemowlęcia:

- Ułożyć dziecko w pozycji leżącej na stole i podnieść mu głowę
- Wziąć ustnik do ust. Mała otoczka ułatwia trzymanie go między zębami
- Przyłożyć aplikator do jednego z otworów nosowych niemowlęcia
- Wciągnąć delikatnie powietrze. Wydzieliny będą się gromadzić w zbiorniku
- W razie konieczności – powtórzyć czynność
- Zmienić otwór nosowy



Uwaga!!! Wkroplenie do każdego z otworów nosowych roztworu soli fizjologicznej lub izotonicznego roztworu wody morskiej znacząco ułatwia aspirację wydzieliny